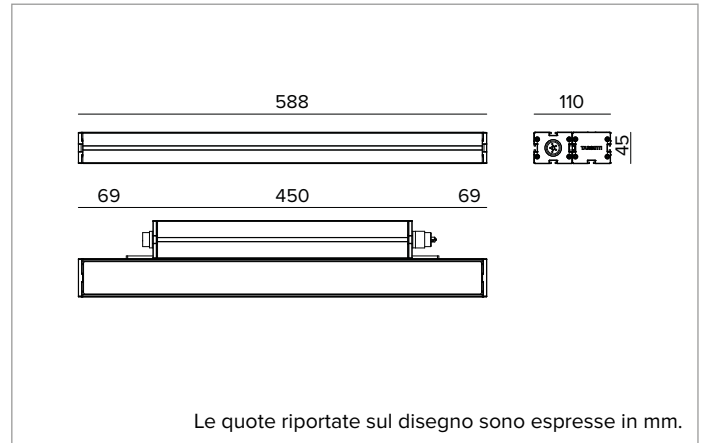


E0542WWH822D2BC | JEDI NOVA 55 Proiettore Side Box

Proiettore lineare orientabile a LED



	2200K	H(m)	D1(m)	D2(m)	E _{max} (lx)		
	Ra80	29°	75°				
Fixture Power	23W	1	0.52	1.54	2326		
Source Flux	3100lm	2	1.05	3.08	582		
Fixture Flux	2369lm	3	1.57	4.62	258		
Efficacy	103lm/W	4	2.10	6.16	145		
TS2106	I _{max} =772cd/klm	I _{max}	2392cd	5	2.62	7.70	93



SORGENTE

Schede lineari LED Mid Power High Efficiency Ra80.

Classe di efficienza energetica: D

Potenza nominale: 20.6

Flusso nominale: 3100lm

Indice resa cromatica: 80

CCT nominale: 2200K

CARATTERISTICHE ILLUMINOTECNICHE

Gruppo ottico composto da lente primaria cilindrica in PMMA, riflettore in alluminio anodizzato ad alta riflettanza e filtro olografico.

Ottica: IBRIDA

Apertura di fascio: WW

Rendimento ottico: 76%

Flusso apparecchio: 2369lm

Efficienza luminosa: 103lm/W

Sicurezza fotobiologica: Conforme al gruppo di rischio basso RG1

CARATTERISTICHE MECCANICHE

Corpo in alluminio estruso anodizzato 15 μ . Schermo piatto in vetro extrachiaro spessore 5mm. Corpo dell'apparecchio orientabile rispetto alla superficie di installazione attraverso delle staffe accessorie.

Colore e finitura: Rame brunito

Dimensioni: L=588mm

Peso: 3,2Kg

Versione: STANDARD

Grado di protezione: IP66,IP67,IP68,IP69

Resistenza meccanica: IK07

CARATTERISTICHE ELETTRICHE

Driver integrato nella versione DALI2 (posizionato lateralmente al corpo ottico). Fornito di cablaggio passante con connettori IN/OUT a pannello con sigillatura longitudinale (la sigillatura limita il rischio di risalita dell'umidità verso il driver/corpo ottico). Apparecchio conforme EN 60598-2-22 per alimentazione da un sistema di emergenza centralizzato CPSS (Central Power Supply System, comunemente chiamato soccorritore), non incorporato nell'apparecchio - escluso aree ad alto rischio. La potenza e il flusso di default sono pari al 100% in AC e al 100% in DC.

Potenza apparecchio: 23W

Alimentazione: 220-240Vac 50/60Hz

Classe di isolamento: CLASSE 1

Tipo driver / Controllo: DALI2 - PUSH

Driver incluso: SI

Classe F: SI

Temperatura ambiente: 0°C / +35°C

INSTALLAZIONE

Da completare con staffe di fissaggio fisse o orientabili (disponibili in diverse lunghezze) in acciaio inossidabile verniciato a polvere.

NOTE

Sistema di controllo Casambi disponibile tramite accessorio. Disponibile su richiesta in versione 110-277Vac. Commissioning del sistema di regolazione tramite APP gratuita; l'intervento di un tecnico specializzato può essere quotato su richiesta.

GARANZIA

5 anni.

AVVERTENZE

Apparecchio progettato per essere smaltito/riciclato a fine vita. Sorgente luminosa (solo LED) sostituibile da un professionista. Alimentatore sostituibile da un professionista.

A motivo dell'evoluzione tecnologica dei componenti elettronici i dati indicati sono soggetti ad aggiornamento e quindi deve essere richiesta conferma in fase d'ordine. Flusso luminoso e potenza elettrica presentano tolleranze di +/-10% rispetto al valore indicato. tq +25°C (CIE 121).

Si riserva la facoltà di apportare modifiche tecniche.

Targetti Sankey S.r.l.
Via Pratese, 164
50145 Firenze - Italy
Tel: +39 055 37911
targetti.com
targetti@targetti.com

CCIAA Firenze
Share Capital:
€ 500.000,00
VAT N. (IT):
01537660480
R.E.A: FI-275656

TARGETTI

E0542WWH822D2BC | JEDI NOVA 55 Proiettore Side Box

Proiettore lineare orientabile a LED

Codici a completamento

Staffa



Colore	Codice
●	A108BT

Kit staffe fisse in acciaio inox verniciato a polvere per installazione su superficie (2 pezzi).



L mm	Versione	Colore	Codice
57	Corta	●	A109BC

Kit staffe orientabili in acciaio inox verniciato a polvere per installazione su superficie (2 pezzi).
Rotazione +/-90°.



L mm	Versione	Colore	Codice
157	Media	●	A110BC

Kit staffe orientabili in acciaio inox verniciato a polvere per installazione su superficie (2 pezzi).
Rotazione +/-90°.



L mm	Versione	Colore	Codice
303	Lunga	●	A111ZBC
453	Lunga	●	A111YBC
603	Lunga	●	A111XBC

Kit staffe orientabili in acciaio inox verniciato a polvere per installazione su superficie (2 pezzi).
Rotazione +/-90°.

Sistema di fissaggio



H mm	Colore	Codice
181	●	A112

Picchetto per terreno.
Acciaio inossidabile verniciato a polvere.
Da usare con A108, A109, A110.

Accessori

Connettore



Codice
A117

Connettore femmina IP66/IP68.
5 poli (STANDARD 3G2,5mm² MAX, DALI 5G1,5mm² MAX).
Diametro del cavo da 7 a 12mm.



Codice
A118

Kit di connettori maschio/femmina IP66/IP68.
5 poli (STANDARD 3G2,5mm² MAX, DALI 5G1,5mm² MAX).
Diametro del cavo da 7 a 12mm.

A motivo dell'evoluzione tecnologica dei componenti elettronici i dati indicati sono soggetti ad aggiornamento e quindi deve essere richiesta conferma in fase d'ordine. Flusso luminoso e potenza elettrica presentano tolleranze di +/-10% rispetto al valore indicato. tq +25°C (CIE 121).

Si riserva la facoltà di apportare modifiche tecniche.

Targetti Sankey S.r.l.
Via Pratese, 164
50145 Firenze - Italy
Tel: +39 055 37911
targetti.com
targetti@targetti.com

CCIAA Firenze
Share Capital:
€ 500.000,00
VAT N. (IT):
01537660480
R.E.A.: FI-275656

TARGETTI

E0542WWH822D2BC | JEDI NOVA 55 Proiettore Side Box

Proiettore lineare orientabile a LED

Cavo



	L mm	Codice
	1000	A120Z
	2000	A120Y
	3000	A120X

Cavo di collegamento.
Completo di connettori 5 poli.
Per versione ON-OFF e DALI.

A motivo dell'evoluzione tecnologica dei componenti elettronici i dati indicati sono soggetti ad aggiornamento e quindi deve essere richiesta conferma in fase d'ordine. Flusso luminoso e potenza elettrica presentano tolleranze di +/-10% rispetto al valore indicato. tq +25°C (CIE 121).

Si riserva la facoltà di apportare modifiche tecniche.

Targetti Sankey S.r.l.
Via Pratese, 164
50145 Firenze - Italy
Tel: +39 055 37911
targetti.com
targetti@targetti.com

CCIAA Firenze
Share Capital:
€ 500.000,00
VAT N. (IT):
01537660480
R.E.A: FI-275656

TARGETTI